



Filtration Systems

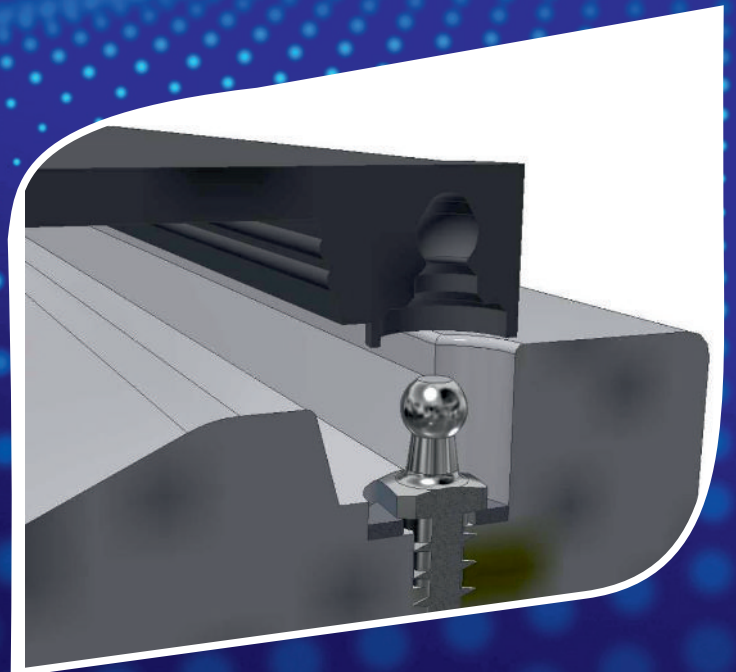
worldwide successful in operation

RELY ON JVK - THE EXPERTS IN FILTRATION

SnapFit[®]

Schraubenlose und zerstörungsfreie
„SNAP“-Verbindung

*Screwless and nondestructive
"Snap" connection*



JVK@JVK.DE
WWW.JVK.DE



T. +49 (0) 9172 / 707-0
F. +49 (0) 9172 / 707-77



JVK FILTRATION SYSTEMS GMBH
OBERE LERCH 2 | D- 91166 GEORGENSGMÜND

JVK SnapFit®

SCHRAUBENLOSE VERBINDUNG

JVK SnapFit® (JVK Patent)

Inspiziert durch branchenferne Anwendungen findet diese Technik der Fixierung in der Filtration ihren Platz. Diese simple Montagemöglichkeit reduziert Arbeitszeiten um ein Vielfaches. Die schraubenfreie Montage verhindert ebenfalls ein Herunterfallen von Schrauben in den Filterkuchentrog. Beispielsweise kann so einfach und schnell mittels Ringentferner und Gummihammer in der Filterpresse ein Überhangtuch an der Trübebohrung gewechselt werden.

Über die Verbindung mit dem JVK SnapFit® sind die Anbauteile mit einer ausreichend großen Haltekraft vormontiert, sodass diese beim Transport der Filterelemente fest verbunden bleiben. Vollständig fixiert und abdichtend an der Filterplatte befestigt werden die Anbauteile über die Schließkraft der Filterpresse.

Der Ringentferner (JVK Gebrauchsmuster) ist ebenfalls eine JVK Entwicklung, die speziell dafür entwickelt wurde, Ringe die mit dem JVK SnapFit® befestigt sind zu lösen und sicher aus dem Bereich der Filterpresse zu entnehmen.

JVK SnapFit®

SCREWLESS CONNECTION

JVK SnapFit® (JVK Patent)

Inspired by applications outside the field of solid – liquid separation, this fixing technology has found its place in filtration equipment. This simple assembly option reduces labour times many times over. The screwless installation also prevents screws from falling into the filter cake trough. As an example an overhang cloth can be changed quickly and easily from the feeding hole of a filter plate in the filter press using a ring remover and rubber mallet.

The attachments are pre-assembled with sufficient holding force via the connection with the JVK SnapFit® so that they remain firmly connected during transport of the filter. The attachments are completely fixed and sealed to the filter plate using the closing force of the filter press.

The ring remover (JVK utility model) is also a JVK development that has been specially designed to loosen rings attached with the JVK SnapFit® and remove them safely from the filter press area.

ANWENDUNG:

- Stütz- und Verteilerringen an der Trübebohrung
- Filtratauslaufesätzen
- Abrasionsschutzelementen
- Membranen
- Filtertücher

VORTEILE:

- Schraubenloser Austausch von Überhang-Filtertüchern die mit Stütz und Verteilerringen geklemmt werden
- Deutliche Verbesserung der Ergonomie bei Instandhaltungsarbeiten
- Mögliches Retrofit – Überarbeitung alter Filterelemente
- Fixierung von Membranen an nur wenigen Positionen
- Zeitersparnis / Kostenersparnis / verbesserte Arbeitsbedingungen



APPLICATION:

- Support- and Distribution rings at the feeding hole
- Filtrate outlet inserts
- Abrasion protection elements
- Membranes
- Filter cloths

ADVANTAGES:

- Screwless replacement of overhanging filter cloths that are clamped with support and distributor rings
- Significant improvement in ergonomics during maintenance work
- Possible retrofit of old filter elements
- Fixing of membranes in just a few spots
- Time saving / cost saving / improved working conditions

THE EXPERTS IN FILTRATION

SINCE 1962

